

Комплект для гидроизоляции

HL8300.H

**Паспорт
и руководство по эксплуатации**



1. Назначение

Гидроизоляционный фланец из нержавеющей стали с полотном из полимербитумного материала, с эластичным уплотнительным кольцом и комплектом саморезов предназначен для соединения корпуса трапа серий HL3100/HL5100 с наплавляемой битумной гидроизоляцией.

2. Описание

Гидроизоляционный фланец из нержавеющей стали, с полотном из полимербитумного материала 500x500 мм, с эластичным уплотнительным кольцом и комплектом саморезов из нержавеющей стали.

3. Комплектность поставки

1. Эластичное уплотнительное кольцо 202x218x6 мм.
2. Саморезы из нержавеющей стали 6,3x19 мм (8 шт.).
3. Профилированный фланец из нержавеющей стали Ø 238/148 мм с приваренным полотном из полимербитумного материала размером 500x500 мм с отверстиями под саморезы и центральным отверстием Ø148 мм.

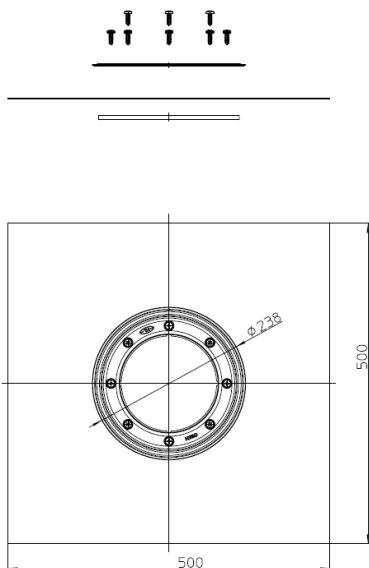


Рис.1. Гидроизоляционный фланец HL8300.H.

4. Устройство и технические характеристики

Рабочая температура

Срок службы

Соответствует требованиям:

от -50 до +100°C

50 лет

ГОСТ 23289-2016

5. Особенности монтажа

- 5.1. Корпус трапа необходимо точно позиционировать по месту и по высоте, а также выровнять по горизонтали в двух плоскостях.
- 5.2. Залить Ц/П стяжку без смещения корпуса трапа.
- 5.3. В специальный паз на корпусе смонтированного трапа вкладывается эластичное уплотнительное кольцо.
- 5.4. На трап устанавливается фланец из нержавеющей стали с полотном из полимербитумного материала. При этом вырезы в его центральной части совмещаются с выступами на корпусе трапа
- 5.5. С помощью саморезов фланец прижимается к корпусу трапа. Момент затяжки – 10Нм.
- 5.7. Слой гидроизоляции – наплавляемый материал на битумной основе сваривается пламенем пропановой горелки или горячим воздухом с гидроизоляционным полотном трапа с перекрытием 100-150 мм.

6. Качество продукции

Комплект соответствует требованиям ГОСТ 23289-2016 (сертификат соответствия № РОСС АТ.НА39.Н01221).

7. Условия эксплуатации

Не допускаются удары и другие воздействия, приводящие к механическим или термическим повреждениям составляющих гидроизоляционного комплекта.

8. Упаковка

Картонная коробка 30x520x520 мм

1 шт.

9. Гарантия

Гарантия на изделие составляет 12 месяцев со дня продажи.

10. Дата изготовления

Дата изготовления указана на этикетке упаковочной коробки.

Производитель оставляет за собой право без предварительного уведомления покупателя вносить изменения в конструкцию, комплектацию или технологию изготовления изделия с целью улучшения его свойств.

Изготовитель:

HL Hutterer & Lechner GmbH

2325 Himberg, Brauhausgasse 3-5

Österreich (Austria)

Tel.: 0043/(0) 22 35/862 91-0, Fax DW 52

www.hutterer-lechner.com